

# Спиральные компрессоры ZF с впрыском пара



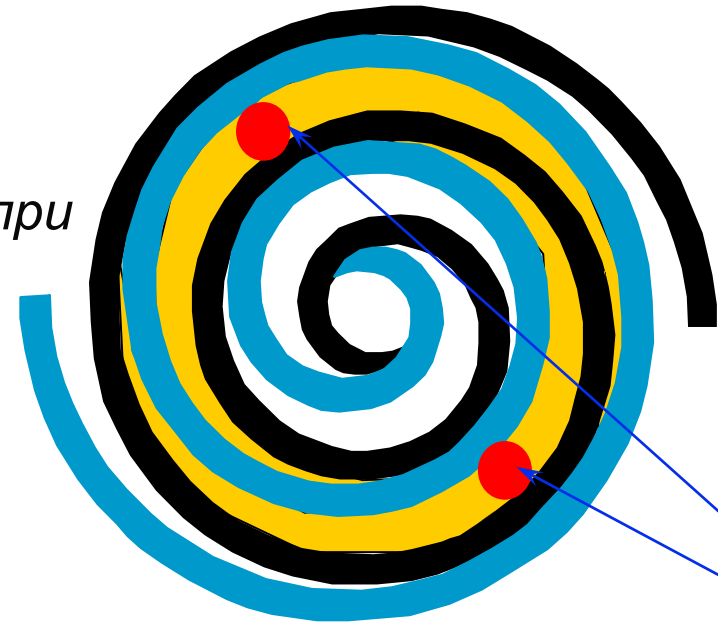
*серия EVI*

**Copeland**<sup>®</sup>

  
**EMERSON**<sup>™</sup>  
Climate Technologies

## Впрыск пара

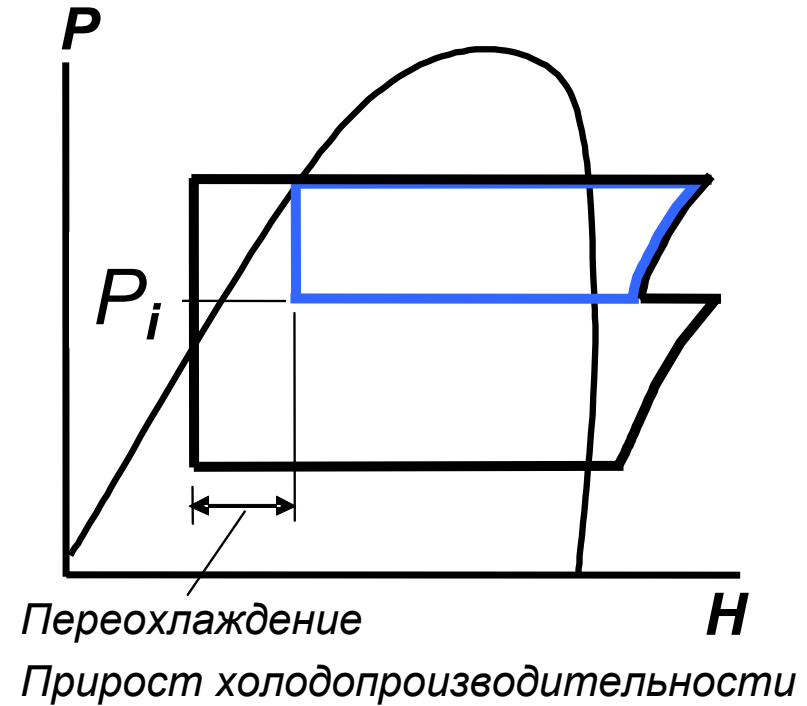
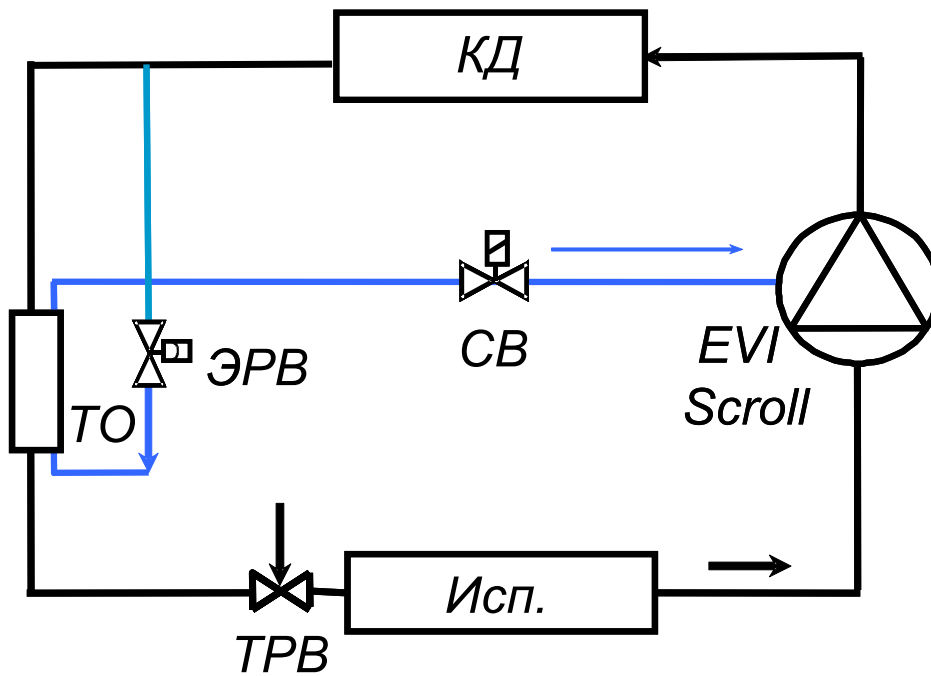
- Порт впрыска расположен в области промежуточного давления
- Кипение в теплообменнике при промежуточном давлении используется для переохлаждения основного потока жидкости, что увеличивает общую холодопроизводительность установки
- Конструкция спирального блока оптимизирована под впрыск пара



Оптимизация точек  
впрыска по размеру  
отверстий и  
расположению в  
спиральном блоке



## Впрыск пара. Принципиальная схема и цикл.



**Производительность растет** ↑  
**Расход хладагента увеличивается** ↑

**Эффективность растет, т.к. прирост  
холодопроизводительности > чем прирост потребляемой  
энергии**

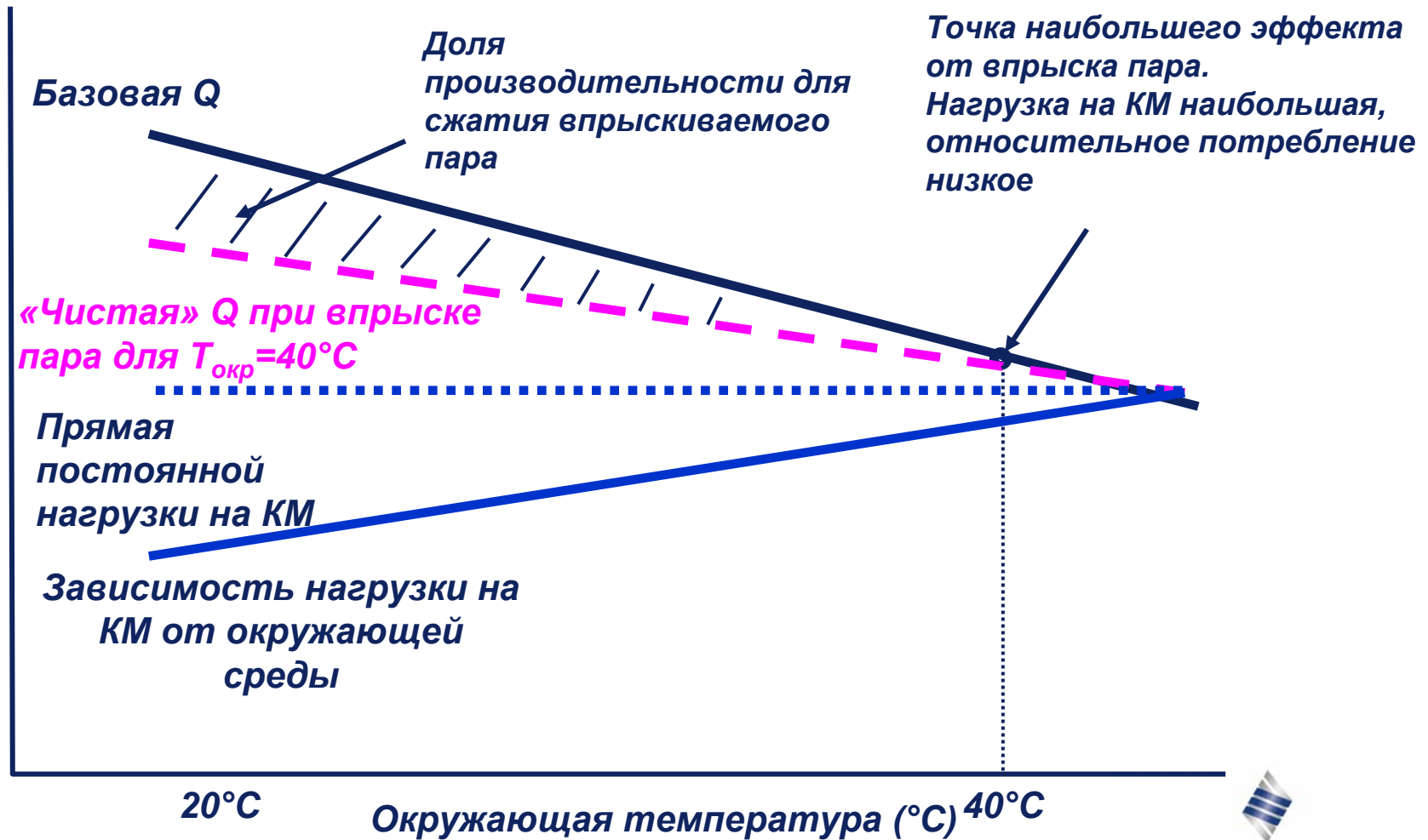
## **Преимущества системы**

- *Высокая эффективность*
- *Большая холодопроизводительность*
- *Меньшие типоразмер или количество компрессоров: снижение веса, шума и вибрации*
- *Эффект от впрыска пара пропорционален степени сжатия*
  - *Высокие производительность и холодильный коэффициент, когда это необходимо*



## Впрыск пара. Эффективность.

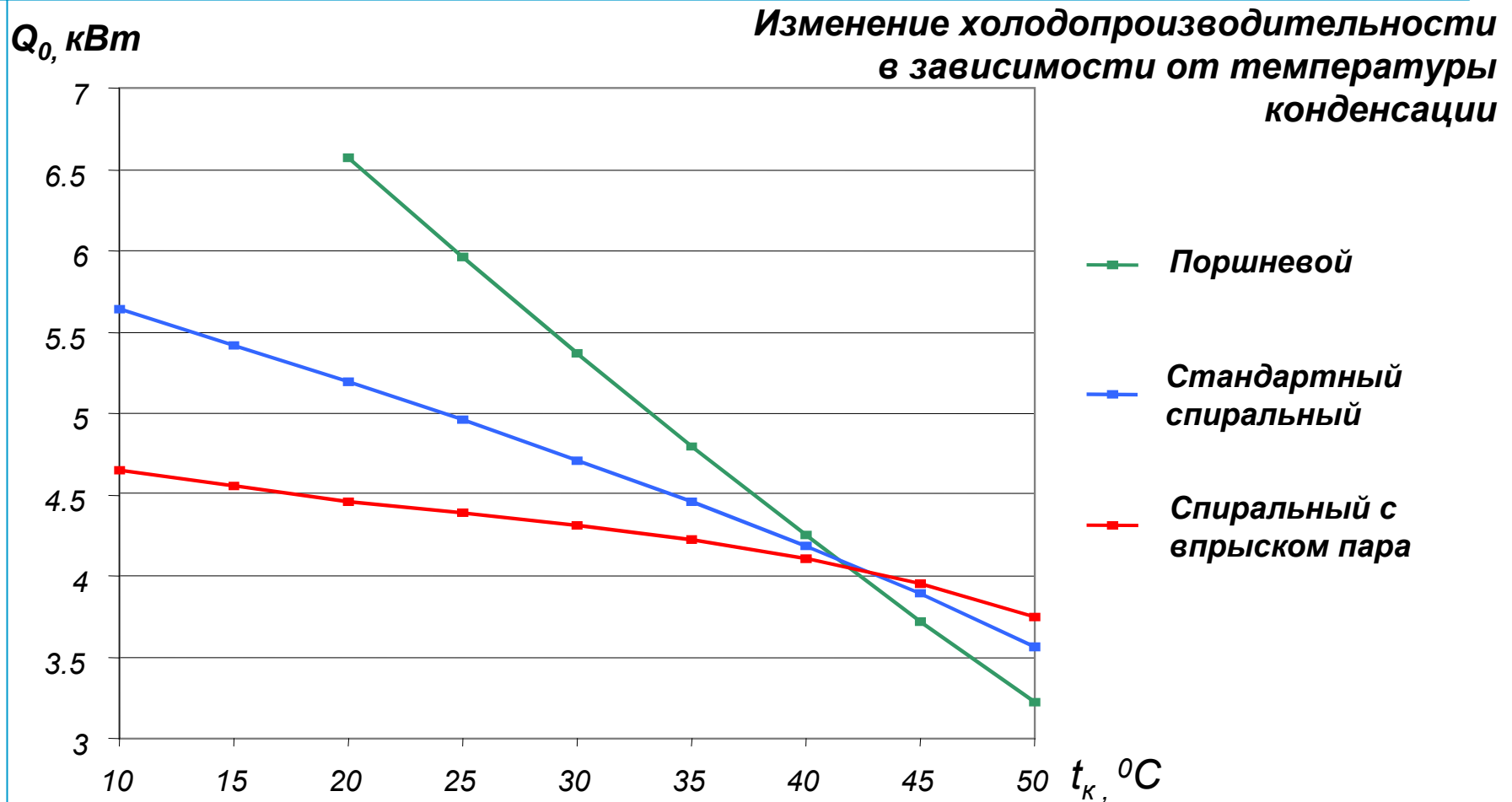
Холодопроизводительность,  $Q$



**Copeland**<sup>®</sup>

**EMERSON**<sup>™</sup>  
Climate Technologies

## Впрыск пара. Эффективность. (2)

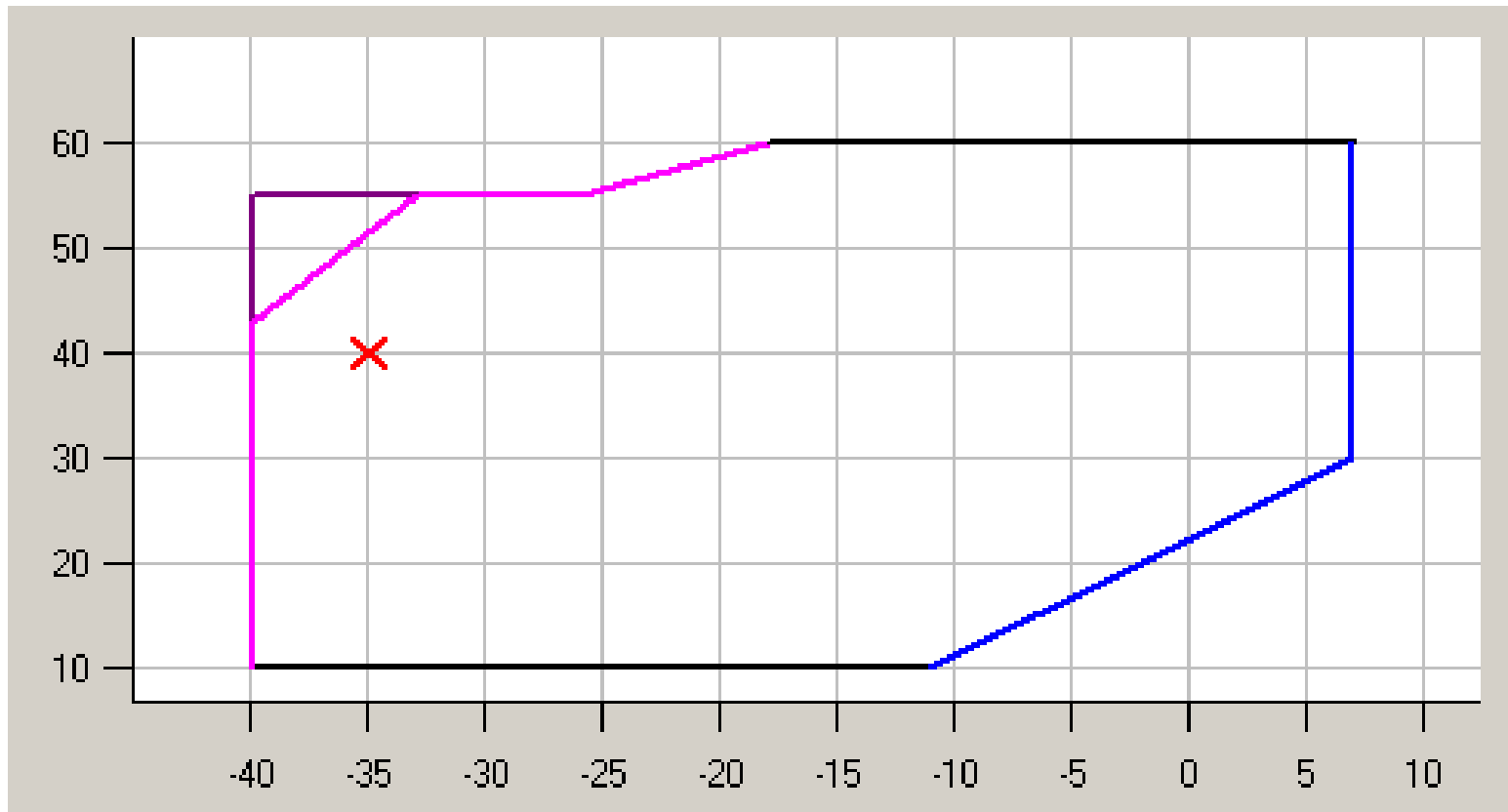


Эффект охлаждения впрыском пара пропорционален степени сжатия: лучшее соответствие нагрузке

**Copeland**

**EMERSON**  
Climate Technologies

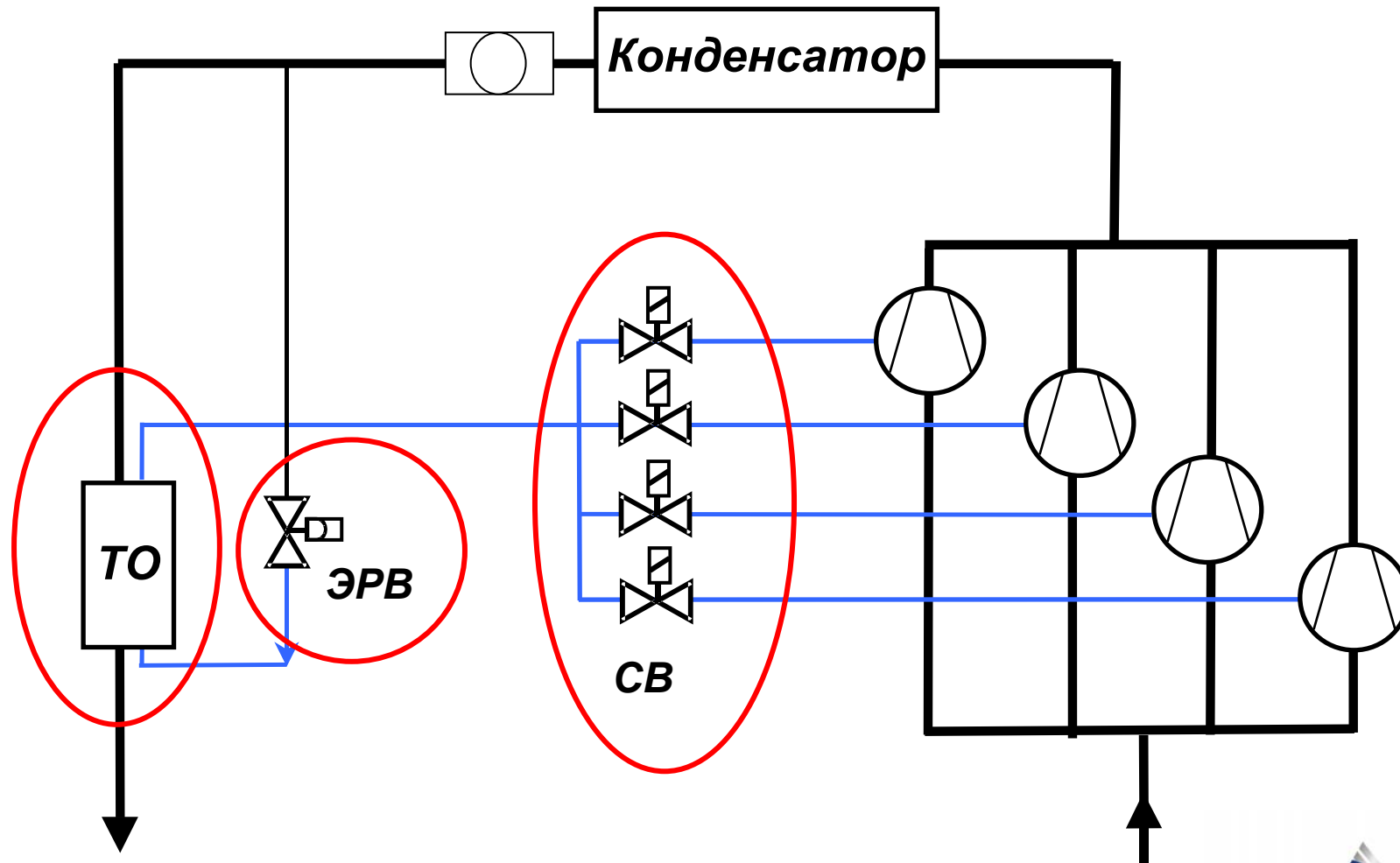
## Рабочий диапазон R404A



**Copeland**<sup>®</sup>

**EMERSON**<sup>™</sup>  
Climate Technologies

## Устройство системы EVI



**Copeland**

**EMERSON**  
Climate Technologies



## Расчет экономайзера в программе SELECT 6

**Select 6**

Файл Конфигурация Вид Сервис Связь он-лайн Подсказка

**Хладагент**  
R404A

**Электропитание**  
 50 Hz  60 Hz  
380/420V - 3~ - 50Hz

Все модели

Необх. производит.  
14,00 kW

Ручной подбор

Темп. кипения °C: -35,00

Полезный перегрев 100%: ↑

Темп. всас. газа °C: 20,00

Темп. конденсации °C: 40,00

Переохлаждение K: 0,00

EN1:  ARI

Компрессоры | Агрегаты | Автоматика

**Copeland Scroll**

Кондиционирование воздуха

- Спиральный стандартный
- Спиральный - горизонт.
- Спиральный тандем

**Холодильная техника**

- Спиральный стандартный
- Спиральный Booster
- Цифровой
- Впрыск пара**

Тепловые насосы

**ZF48KVE-TWD EVI**

Характеристики | Таблицы | Диапазон | Чертеж | Список выбора | Печать/отправка | Тех

ХАРАКТЕРИСТИКИ В ВЫБРАННОМ РЕЖИМЕ	
ХАРАКТЕРИСТИКИ В ВЫБРАННОМ РЕЖИМЕ	-35,0 / 40,0 °C
КОМПРЕССОР:	ZF48KVE-TWD EVI
Холодопр. kW	14,80
Потребл. мощность kW	9,70
Холод. коэф-т	1,53
Рабочий ток 400V, A	19,1
Массовый расход g/s	76,0
Теплоотдача в конд. kW	24,00
Промежуточная темп. насыщения °C	-6,9
Произв. экономайзера kW	4,76
Темп. жидкости °C	-1,9

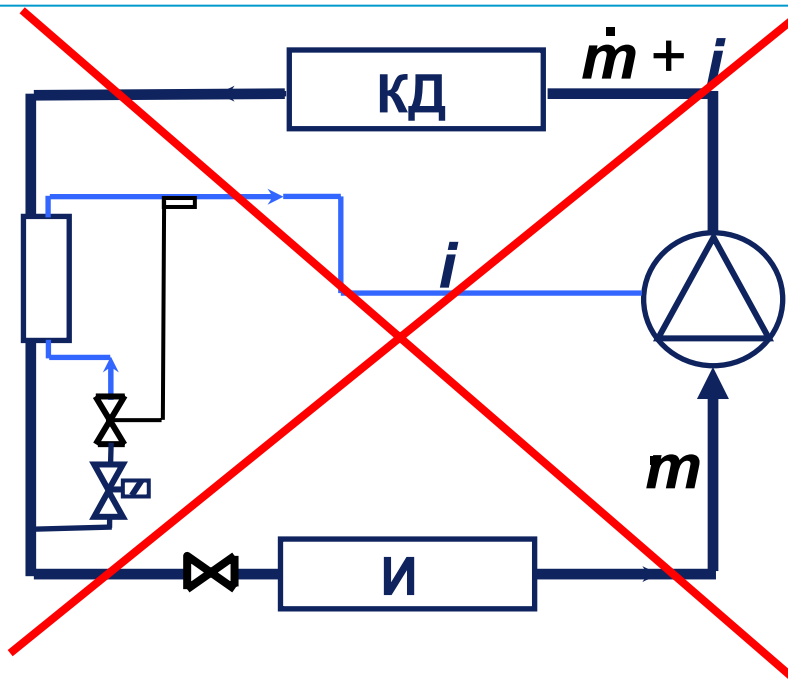
## Модели экономайзеров

- *Пластинчатые теплообменники:*

Количество компрессоров в централи	Модель теплообменника марки SWEP					
	ZF13KVE	ZF18KVE	ZF24KVE	ZF33KVE	ZF40KVE	ZF48KVE
1	B8-14	B8-14	B8-14	B8-20	B8-20	B16-20
2	B8-14	B8-20	B16-20	B16-20	B16-30	B16-30
3	B16-20	B16-20	B16-20	B16-30	B16-30	B16-30
4	B16-20	B16-20	B16-30	B16-30	B16-40	B16-40
5	B16-20	B16-20	B16-30	B16-40	B16-40	B45-30
6	B16-20	B16-30	B16-40	B16-40	B45-30	B45-30

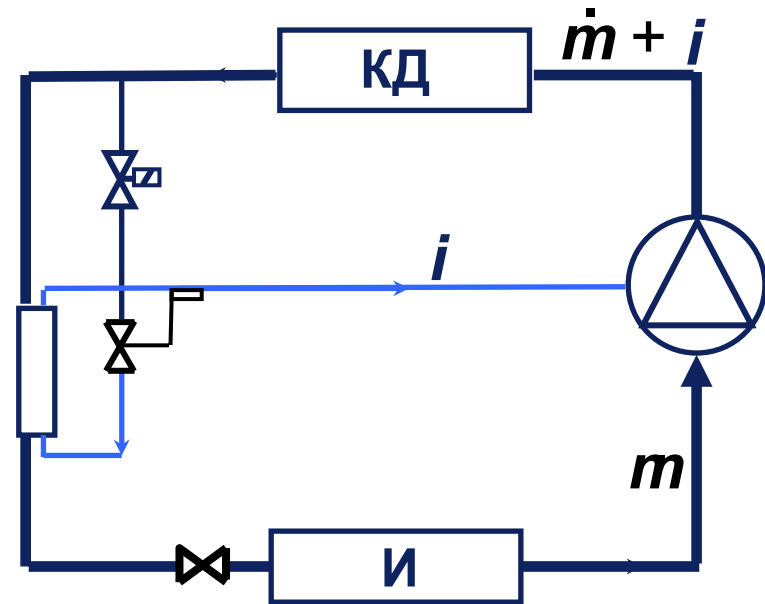


## Варианты подачи жидкости в экономайзер



- + Подача переохлажденной жидкости снижает вероятность нестабильной работы TRV
- Бесплезное переохлаждение хладагента перед подачей в экономайзер
- Большой типоразмер экономайзера
- Больше соединений на участке «экономайзер – испаритель»

**Copeland**



- Необходимо предотвратить попадание пара (увеличенная заправка и большой объем ресивера)
- + Большой КПД экономайзера
- + Меньше соединений на участке «экономайзер – испаритель»

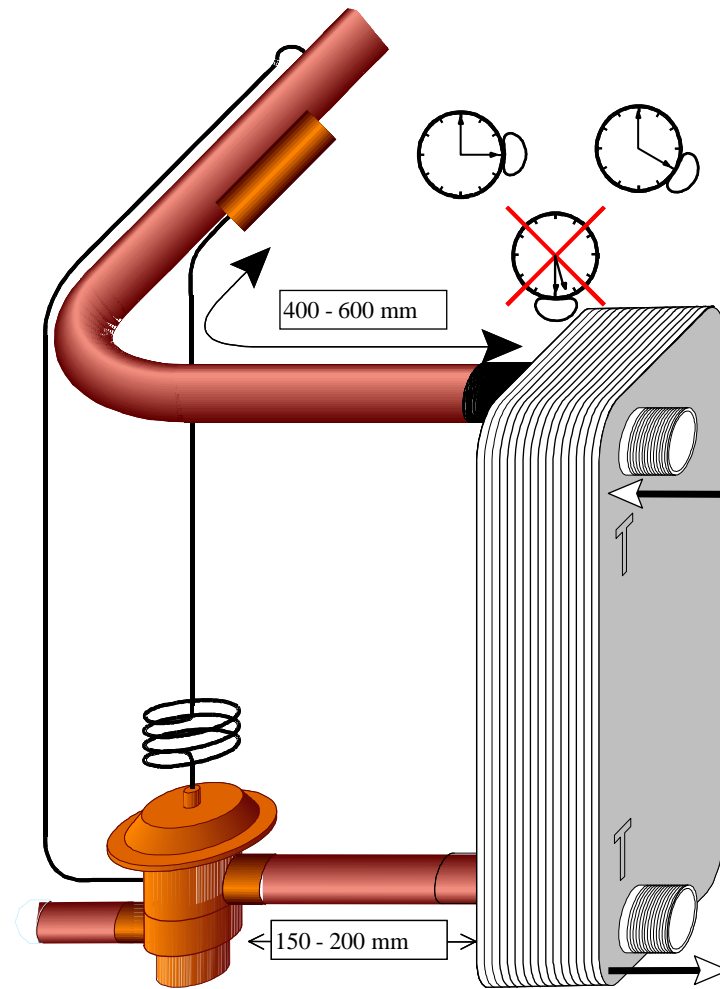
  
**EMERSON**  
Climate Technologies

## **Экономайзер. Особенности применения.**

- Экономайзер должен быть установлен вертикально
- Подача х/а в экономайзер снизу: монтаж расширительного вентиля снизу
- Расширительный вентиль не следует располагать ниже входного патрубка экономайзера
- Монтаж РВ на расстоянии 150 ... 200 мм до экономайзера
- Трубопровод подачи жидкости в экономайзер может быть прямым или изогнутым
- Точный расчет диаметра патрубков подключения экономайзера



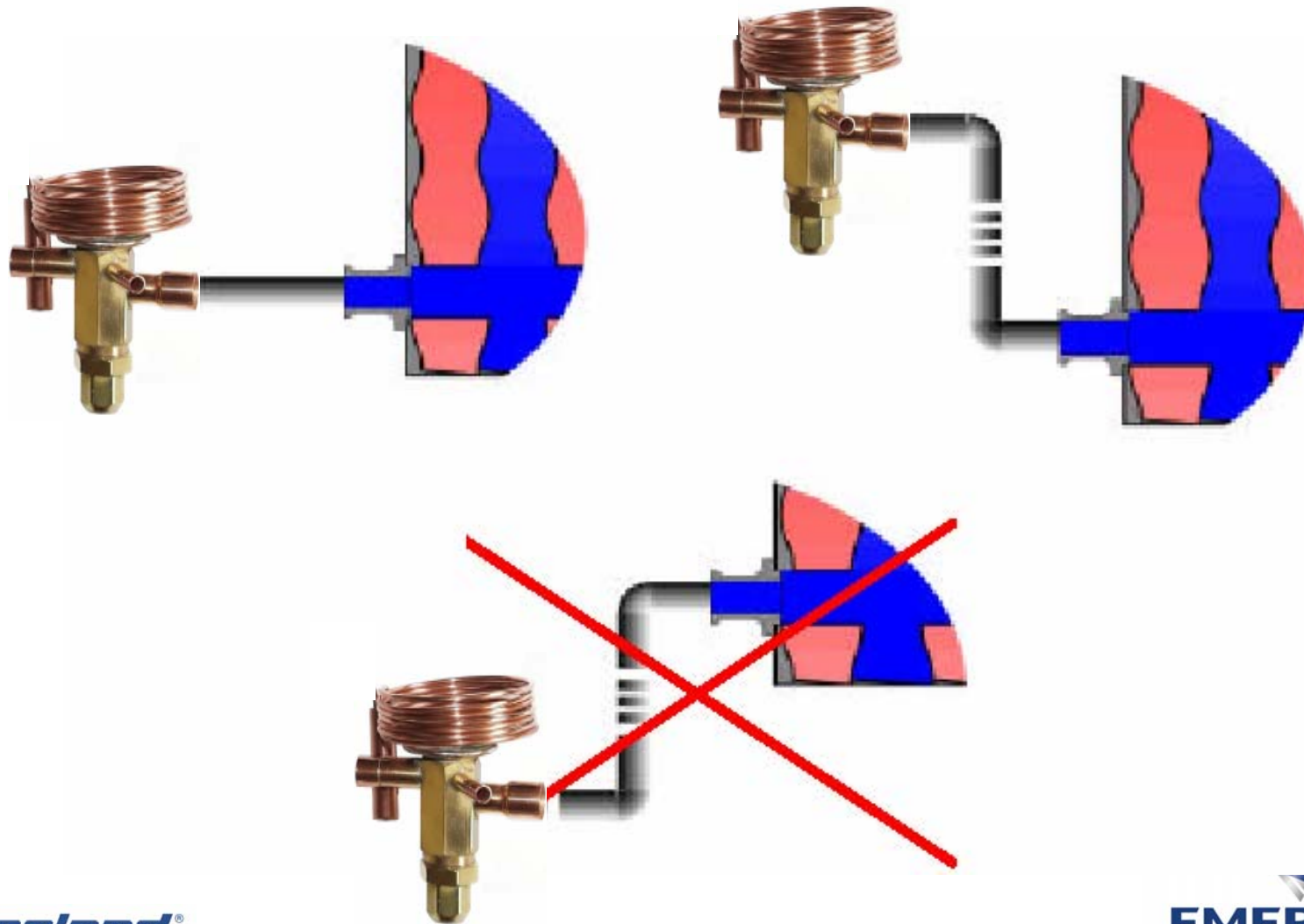
## Экономайзер. Монтаж ТРВ.



**Copeland**<sup>®</sup>

**EMERSON**<sup>™</sup>  
Climate Technologies

## Экономайзер. Трубопровод подачи пара.



**Copeland**<sup>®</sup>

**EMERSON**<sup>™</sup>  
Climate Technologies

## Экономайзер. Патрубки.

- Занижение диаметров присоединительных трубопроводов ведет к высокой турбулентности потока и неравномерному процессу парообразования

Модель	Вход пара	Выход пара	Вход жидкости	Выход жидкости
B8-14	1/4"	1/2"	1/2"	1/2"
B8-20	1/4"	1/2"	1/2"	1/2"
B16-20	1/2"	7/8"	1/2"	1/2"
B16-30	1/2"	7/8"	1/2"	1/2"
B16-40	5/8"	1 3/8"	5/8"	5/8"
B45-30	7/8"	1 3/8"	1 3/8"	1 3/8"



## Экономайзер. ЭРВ.

- Производительность экономайзера меняется с изменением температур кипения и конденсации и количеством работающих компрессоров.
- Рекомендуемые модели электрических шаговых расширительных вентилей:



Количество компрессоров в централи	Электронный шаговый расширительный вентиль					
	ZF13KVE	ZF18KVE	ZF24KVE	ZF33KVE	ZF40KVE	ZF48KVE
1	EX4	EX4	EX4	EX4	EX4	EX4
2	EX4	EX4	EX4	EX4	EX4	EX5
3	EX4	EX4	EX4	EX4	EX5	EX5
4	EX4	EX4	EX4	EX5	EX5	EX5
5	EX4	EX4	EX5	EX5	EX5	EX5
6	EX4	EX5	EX5	EX5	EX5	EX5

**Copeland**<sup>®</sup>

**EMERSON**<sup>™</sup>  
Climate Technologies



## Экономайзер. ЭРВ.

- *Рекомендуемый контроллер и другие компоненты:*

Компоненты ЭРВ	Марка
Контроллер управления перегревом	EC3-X33
Комплект разъемов для EC3-X33	K03-X33
Датчик давления	PT4-18S
Кабель в сборе для PT4	PT4-L60
Датчик температуры	ECN-C60
Трансформатор 230В AC / 24В	ECT-323



**Copeland**

**EMERSON**  
Climate Technologies

## Экономайзер. ТРВ.

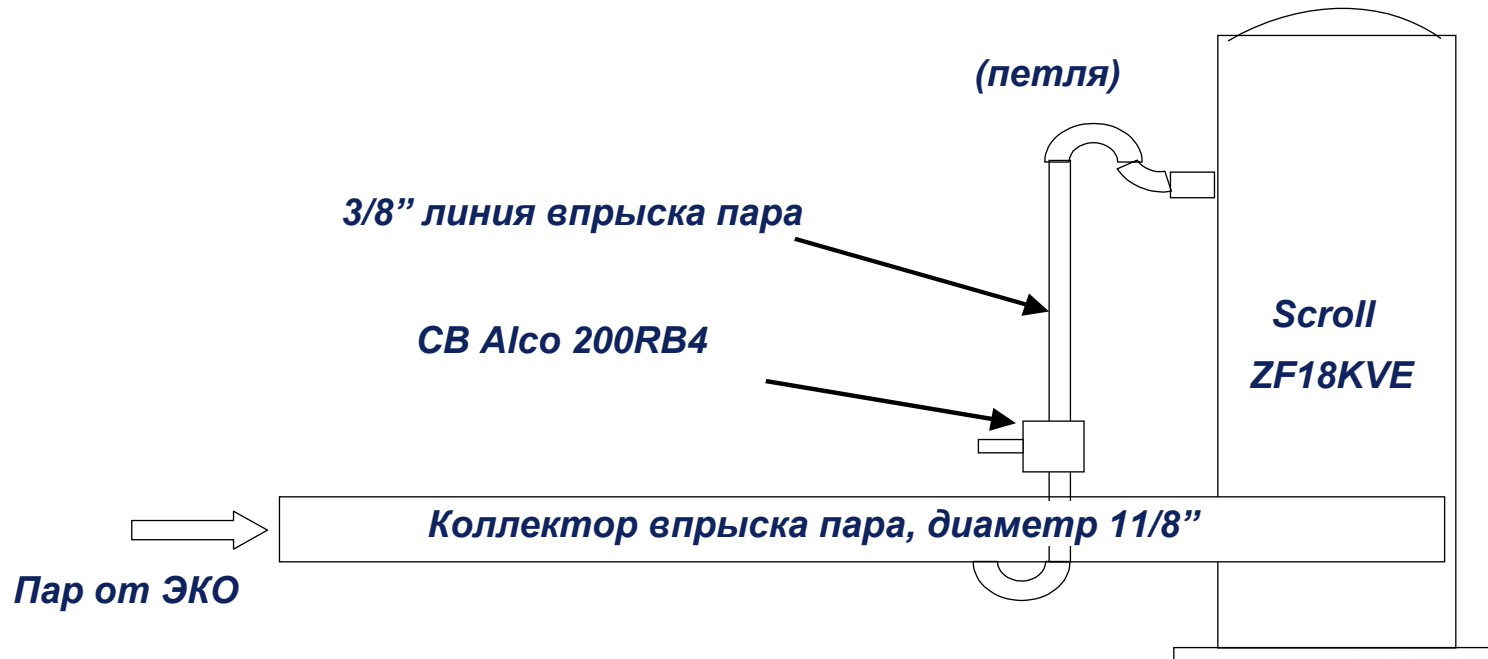
- ТРВ можно применять для 1 и 2 компрессоров
- Для двух компрессоров требуется установка 2 соленоидных вентилей



Количество компрессоров в централи	Обозначение	Терморасширительный и соленоидные вентили					
		ZF13KVE	ZF18KVE	ZF24KVE	ZF33KVE	ZF40KVE	ZF48KVE
1	TXV	TX3-S22	TX3-S23	TX3-S24	TX3-S24	TX3-S25	TX3-S25
	SV	110 RB2	110 RB2	110 RB2	200 RB 3	200 RB 3	200 RB 3
2	TXV	TX3-S24	TX3-S25	TX3-S25	TX3-S26	TX3-S27	TX3-S28
	SV1	110 RB2	110 RB2	110 RB2	200 RB3	200 RB3	200 RB3
	SV2		200 RB 3	200 RB 3	200 RB 4	200 RB 4	200 RB 4

## Впрыск пара. Коллектор.

- Диаметр коллектора впрыска следует рассчитывать как паровой, а не как жидкостной трубопровод
- Пример конструкции коллектора для централи из 5 компрессоров ZF18 KVE



**Copeland**<sup>®</sup>

**EMERSON**<sup>™</sup>  
Climate Technologies

## Впрыск пара. Коллектор.

- Для оптимальной эксплуатации необходимо избежать падения давления в трубопроводе
- Рекомендации по диаметру коллектора:

Количество компрессоров в централи	Диаметр парового коллектора впрыска					
	ZF13KVE	ZF18KVE	ZF24KVE	ZF33KVE	ZF40KVE	ZF48KVE
1	1/2"	1/2"	5/8"	5/8"	5/8"	5/8"
2	7/8"	5/8"	1 1/8"	1 1/8"	1 1/8"	1 1/8"
3	7/8"	3/4"	1 1/8"	1 3/8"	1 3/8"	1 5/8"
4	7/8"	7/8"	1 1/8"	1 3/8"	1 3/8"	1 5/8"
5	1 1/8"	1 1/8"	1 3/8"	1 5/8"	1 5/8"	2 1/8"
6	1 1/8"	1 1/8"	1 3/8"	1 5/8"	1 5/8"	2 1/8"



## Индивидуальные трубопроводы впрыска пара

- Диаметр линии впрыска определяется как для парового трубопровода
- Для оптимальной эксплуатации необходимо избежать падения давления в трубопроводе
- Рекомендации - такой же диаметр, как у патрубка впрыска компрессора

Модель компрессора	Диаметр трубопровода впрыска
ZF13KVE-TFD	1/2"
ZF18KVE-TFD	1/2"
ZF24KVE-TWD	5/8"
ZF33KVE-TWD	5/8"
ZF40KVE-TWD	5/8"
ZF48KVE-TWD	5/8"



## Соленоидный вентиль на каждом компрессоре

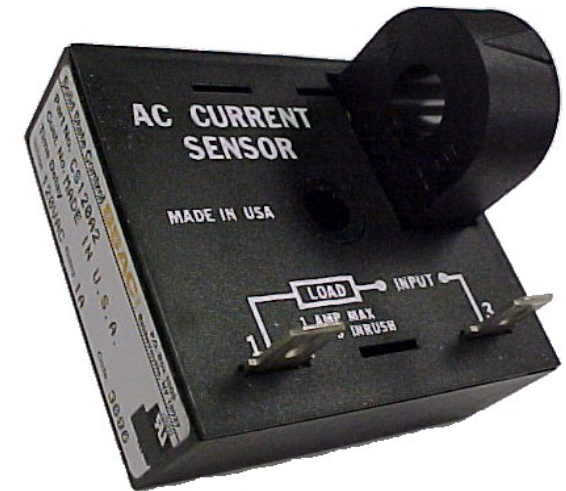
- *Когда компрессор остановлен впрыск пара должен быть отключен*
- *При работе компрессоров в составе централи необходима установка отдельного соленоидного вентиля на впрыск пара каждого компрессора*
- *Рекомендуемые СВ:*

Модель	СВ впрыска пара
ZF13KVE-TFD	200RA8
ZF18KVE-TFD	200RA8
ZF24KVE-TWD	200RA9
ZF33KVE-TWD	200RA9
ZF40KVE-TWD	200RA12
ZF48KVE-TWD	200RA16



## Некоторые особенности применения

- *Впрыск пара сказывается положительно > Выигрыш в холодильном коэффициенте при любых рабочих условиях*
- *Требуется защита по температуре нагнетания*
- *Для компрессоров ZF13KVE и ZF18KVE рекомендуется установка токового реле: При выключенном компрессоре соленоидный вентиль должен быть закрыт*



**Copeland**®

  
**EMERSON**™  
Climate Technologies

## Трубопровод основного потока

- Диаметр трубопровода основного потока жидкого хладагента следует рассчитывать при условии максимального переохлаждения

Количество компрессоров в централи	Диаметр жидкостного трубопровода основного потока					
	ZF13KVE	ZF18KVE	ZF24KVE	ZF33KVE	ZF40KVE	ZF48KVE
1	3/8"	3/8"	3/8"	1/2"	1/2"	5/8"
2	3/8"	1/2"	5/8"	5/8"	5/8"	7/8"
3	1/2"	5/8"	5/8"	7/8"	7/8"	7/8"
4	5/8"	5/8"	7/8"	7/8"	7/8"	1 3/8"
5	5/8"	7/8"	7/8"	1 3/8"	1 3/8"	1 3/8"
6	5/8"	7/8"	7/8"	1 3/8"	1 3/8"	1 3/8"





## Компоненты жидкостного трубопровода основного потока

Количество компрессоров в централи	Фильтр осушитель					
	ZF13KVE	ZF18KVE	ZF24KVE	ZF33KVE	ZF40KVE	ZF48KVE
1	ADK-053S	ADK-053S	ADK-053S	ADK-084S	ADK-084S	ADK-084S
2	ADK-083S	ADK-084S	ADK-084S	ADK-165S	ADK-165S	ADK-307S
3	ADK-084S	ADK-164S	ADK-165S	ADK-307S	ADK-307S	ADK-417S
4	ADK-165S	ADK-165S	ADK-307S	ADK-307S	ADK-417S	ADKS-4811T
5	ADK-165S	ADK-307S	ADK-417S	ADKS-4811T	ADKS-4811T	ADKS-4811T
6	ADK-305S	ADK-307S	ADK-757S	ADKS-4811T	ADKS-489T	ADKS-4811T

Количество компрессоров в централи	Смотровое стекло					
	ZF13KVE	ZF18KVE	ZF24KVE	ZF33KVE	ZF40KVE	ZF48KVE
1	MIA 038	MIA 038	MIA 038	MIA 012	MIA 012	MIA 058
2	MIA 038	MIA 012	MIA 058	MIA 058	MIA 058	MIA 078
3	MIA 012	MIA 058	MIA 058	MIA 078	MIA 078	MIA 078
4	MIA 058	MIA 058	MIA 078	MIA 078	MIA 078	AMI-2S11
5	MIA 058	MIA 078	MIA 078	AMI-2S11	AMI-2S11	AMI-2S11
6	MIA 058	MIA 078	MIA 078	AMI-2S11	AMI-2S11	AMI-2S11



## Система маслвозврата

Количество компрессоров в централи	Маслоотделитель					
	ZF13KVE	ZF18KVE	ZF24KVE	ZF33KVE	ZF40KVE	ZF48KVE
1	OSH-404	OSH-405	OSH-405	OSH-405	OSH-407	OSH-407
2	OSH-405	OSH-405	OSH-407	OSH-409	OSH-411	OSH-411
3	OSH-407	OSH-407	OSH-409	OSH-413	OSH-413	OSH-413
4	OSH-407	OSH-409	OSH-411	OSH-413	OSH-617	OSH-617
5	OSH-409	OSH-411	OSH-413	OSH-617	OSH-617	2 x OSH-413
6	OSH-411	OSH-413	OSH-413	OSH-617	2 x OSH-413	2 x OSH-413

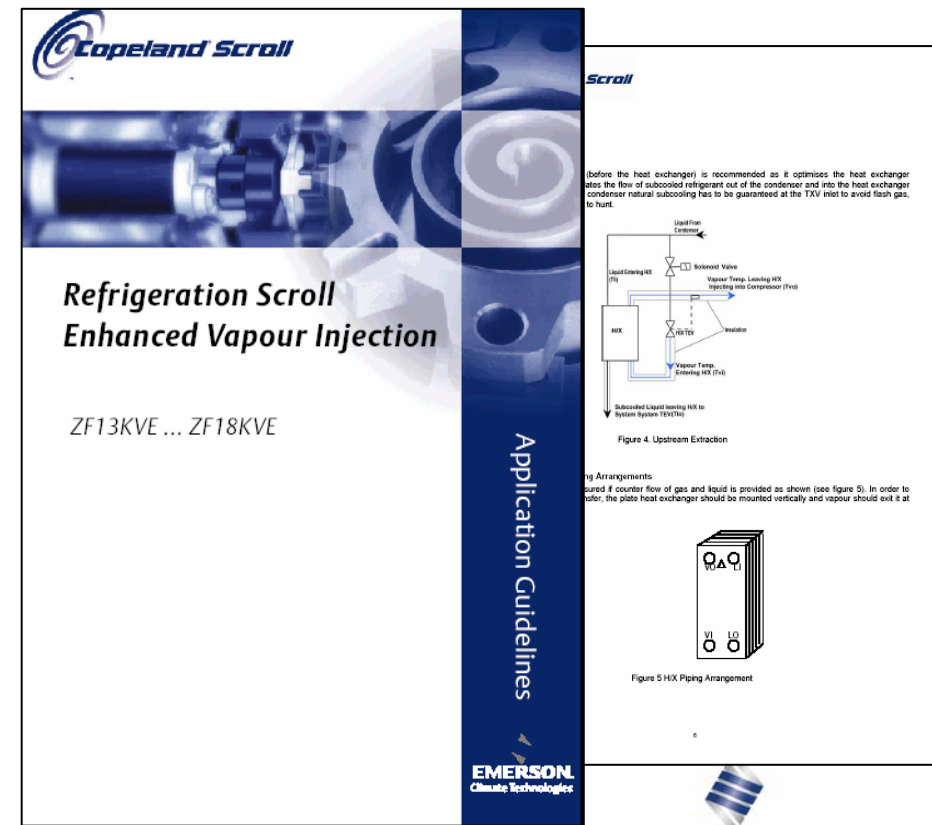


## Дополнительная информация

- Программа подбора оборудования *SELECT 6*
- Инструкция по эксплуатации
- Служба технической поддержки



**Copeland**<sup>®</sup>



**EMERSON**<sup>™</sup>  
Climate Technologies